

## **Delrapport 4**

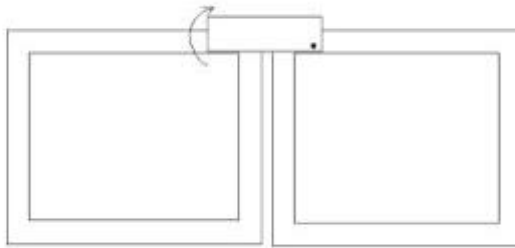
### *Analysera alternativa lösningar*

Jonatan Agersborg 900501 0955  
Ramadan Feim Salif 890214 1798  
Simon Olsson 880611 6979  
Michael Drotz 891228 5551

#### **4.1 Invertera kända koncept och idéer**

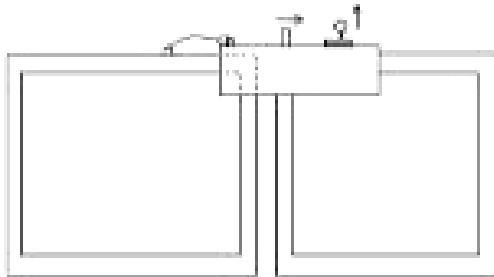
För att hitta äldre lösningar och inspiration, sökte vi på patentdatabaser samt fokuserade på konkurrenternas lösningar på problemet. Vi fann då en rad befintliga lösningar med varierande kundvärde, allt från bra till dåligt.

##### Fällbygel



En bygel fälls över till andra grinden/stolpen och låser fast grinden. Bygeln går bara att öppna vertikalt. Detta är en dålig lösning med tanke på att barns intelligens räcker för att förstå hur den öppnas samt att bygeln medför en stor klämrisk.

##### Skjutbygel med säkerhetsvajer



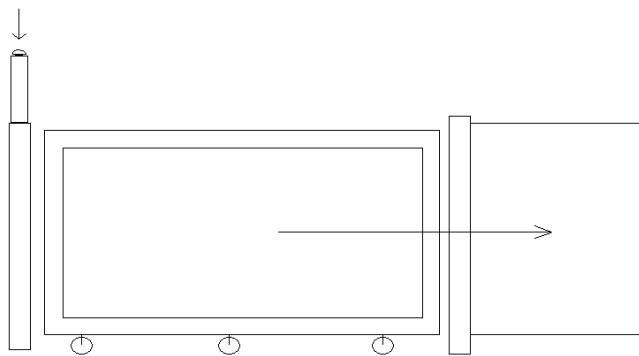
Först lossas en säkerhetsvajer t.v. på bygeln. Sedan dras högra spärren upp (som kräver en lyftkraft på 6 kg) samtidigt som man skjuter bygeln till höger med handtaget. Denna lösning uppfyller kravet att barn inte ska komma ut och kräver två händer. Dock är den krånglig att öppna, samt låser sig inte automatiskt vid stängning.

## Boxlås



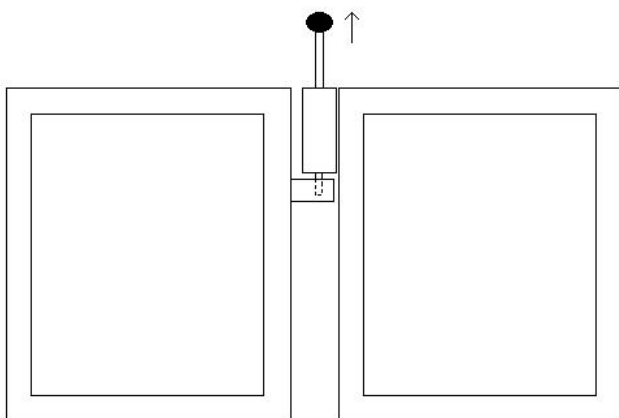
Detta är en liten spärrlåsanordning som kräver en dragkraft på ca 6 kg samtidigt som den är svår att få grepp på. Detta innebär att även om denna är inom räckhåll för barn så är de inte tillräckligt starka för att rycka upp den lilla spärren. Dock innebär detta ett litet irritationsmoment för vuxna.

## Eldriven grind



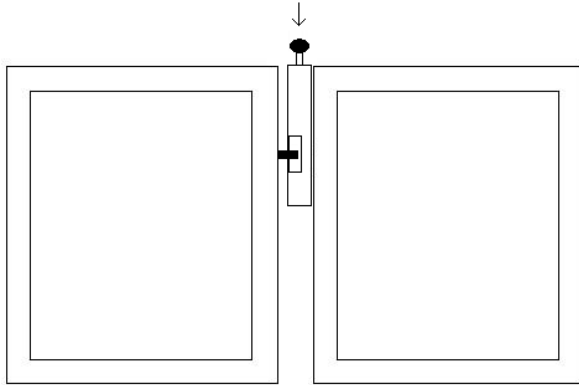
Genom en högt placerad knapp som är oåtkomligt för barn, skjuts grinden in med hjälp av en eldriven motor. Denna grind förekommer vanligtvis inte på dagisar och är inte så potentiell i vårt fall då denna grind kostar för mycket. Vi valde dock att ta med den för att inte missa möjliga fördelar samt inspiration.

## Spärrhake



Ett väldigt potent delsystem till grinden. Den öppnas genom att dra handtaget uppåt, vilket är mycket svårt för barn (med tanke på deras längd) . Det finns heller ingen större klämrisk . Denna enkla lösning låses även automatiskt vid stängning och kan göras billig.

### Spärr som trycks ner

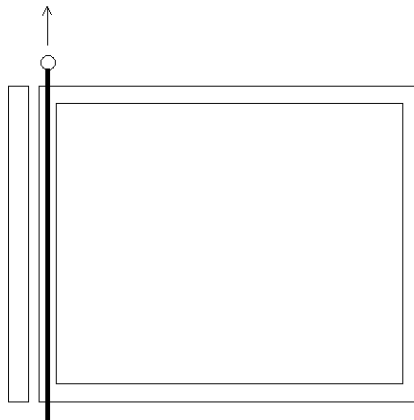


I detta fall trycks spärren neråt vilket underlättar, tyvärr även för barn. Genom en mekanisk länkage låses spärren upp. Denna grind har flera rörliga delar som kan innebära sämre livstid, servicebegär samt dyrare tillverkning.

### **Alternativa kombinationer av befintliga lösningar**

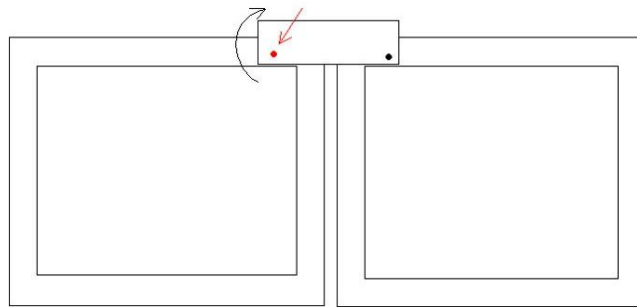
Genom att analysera dessa befintliga lösningar och diskutera i gruppen har vi koncentrerat oss på de bästa dellösningarna och försökt kombinera dessa. Detta för att få fram den bästa lösningen man kan få idag med äldre lösningar, alltså vår referenslösning. Följande system är våra egna kombinationer av olika lösningar.

### Spärr i backen



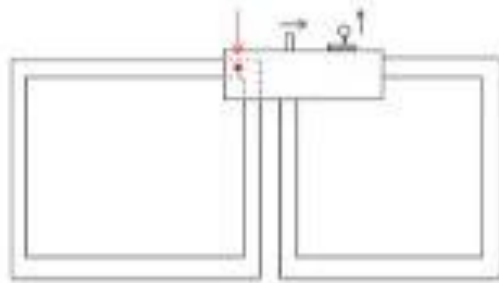
Denna grind öppnas genom att dra upp spärren som kräver ca 6 kg dragkraft. Barnsäkert och enkel, dock går spärren ner i backen även vid öppet läge och kommer därmed att skrapa i backen.

### Fällbygel med spärr



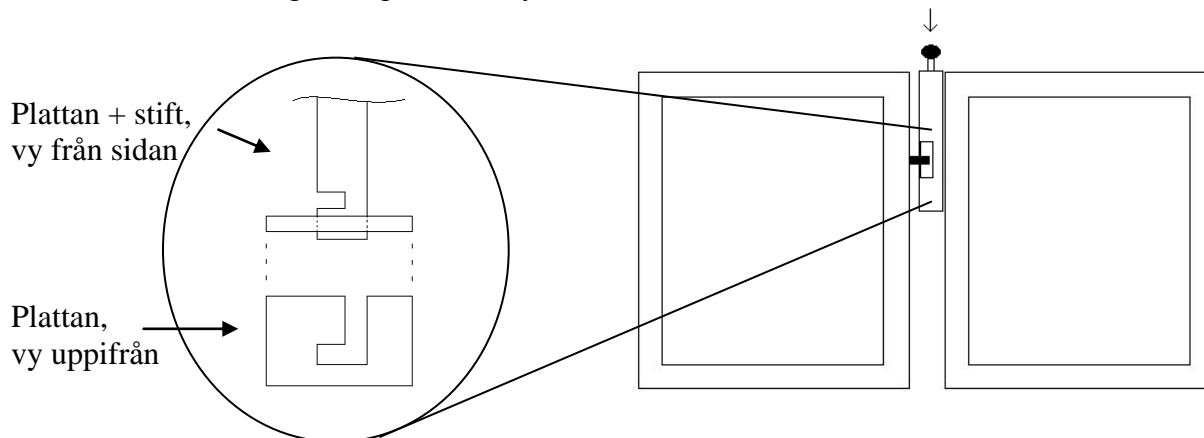
För att göra fällbygelns svår att öppna för barn monterar vi en spärr som kräver en större kraft att öppna samt att man behöver båda händerna för att öppna grinden.

### Skjutbygel med spärr



Vi ansåg att vajern gjorde passagen onödigt mycket svårare. Vi valde därför att avlägsna denna och ersätta med en spärr. Tyvärr anser vi inte att låsmekanismen blir enkel nog för att vara ett delsystem i vår referenslösning.

### Förenkling till ”spärr som trycks ner”



Samma funktion som för ”spärr som trycks ner” men med en enklare låsmekanism. Genom att trycka ner knappen kommer skåran i stången att lägga sig parallellt med en platta. Plattan sitter fast och det är den som gör att grinden inte går att öppna. När skåran ligger parallellt är det möjligt att trycka ut stången och grinden går att öppna. Det behövs även en fjäder för att trycka tillbaka stången med knapp. Detta är en lösning som eliminerar många rörliga delar som leder till mindre slitage samt lägre kostnad. Dock löser inte det problemet att barn enkelt kan använda sin kroppsstyngd för att trycka ner spärren. Ett alternativ vore att låta spärren öppnas uppåt.

## Dokumentation-Källförteckning

### Befintlig Lösning

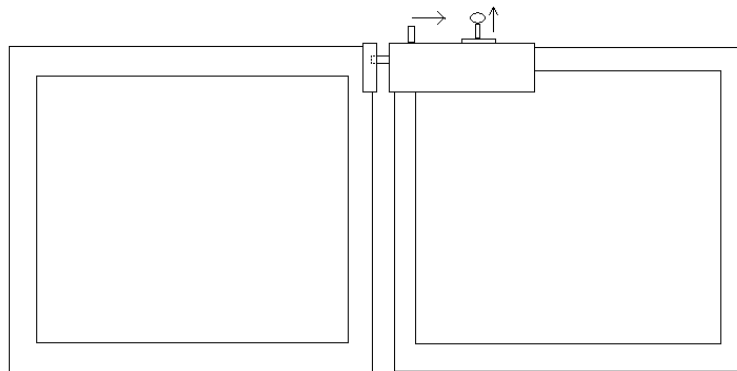
### Källa

Fällbygel	<a href="http://www.malardalensstangsel.com">www.malardalensstangsel.com</a>
Skjutbygel med säkerhetsvajer	<a href="http://www.borasentreprenad.se">www.borasentreprenad.se</a>
Boxlås	<a href="http://www.lantbutiken.se">www.lantbutiken.se</a>
Eldriven grind	<a href="http://www.kejab.se/villagrindar.html">http://www.kejab.se/villagrindar.html</a>
Spärrhake	QR International AB
System of non-intrusive access control and method thereof (Patent)	Chung-Ren Wang <a href="http://www.google.com/patents?id=J-53AAAAEBAJ&amp;printsec=abstract&amp;zoom=4&amp;source=gbs_overview_r&amp;cad=0#v=onepage&amp;q=&amp;f=false">http://www.google.com/patents?id=J-53AAAAEBAJ&amp;printsec=abstract&amp;zoom=4&amp;source=gbs_overview_r&amp;cad=0#v=onepage&amp;q=&amp;f=false</a>
Dörrknopp med lås	<a href="http://www.skandinaviska.nu/villagrindar/dubbelgrind">http://www.skandinaviska.nu/villagrindar/dubbelgrind</a>

## 4.2 Faställande av referenslösning

Vår referenslösning är den som vi anser är det koncept som uppfyller våra krav bäst, konstruerad utifrån redan befintliga lösningar (se 4.1). Referenslösningen togs fram genom att se vilka delar utav de befintliga grindarna (och låsmekanismer) som hade de bästa positiva egenskaperna inom områden som svårigheten för barn att öppna, enkelheten att använda, smidighet, komplexitet, utformning för rullstolsbundna mm. I vår idégenereringsfas kommer vi ha referenslösningen i centrum för att konstant försöka öka kundvärdet på vårt slutliga koncept, samtidigt som det är viktigt att inte begränsa oss själva och fokusera på endast denna lösning då vi kan bli blinda för andra bra lösningar.

Vår referenslösning



Vår referenslösning är en blandning mellan en skjutbygel samt en spärrhake. På så sett reducerar vi klämrisker samt att den är automatiskt låsande.

De positiva egenskaperna på denna referenslösning är bland annat dess enkelhet i både design och användning, detta minskar antal rörliga delar samtidigt som den blir enkel och ergonomisk i sin funktion. Det är också viktigt att inse att det finns två stycken moment som ska uppfyllas (spärr samt skjutning) för att grinden ska öppnas vilket försvårar för barnen att förstå låsmekanismen. Vi har också valt att placera öppnings "handtaget" på ovansidan samt att handtaget ska dras uppåt vilket försvårar för barnen att ens komma åt eller skjuta upp låset. Låset har dessutom liten klämrisk jämfört med andra lösningar samt att den har relativt bra hänsyn till rullstolsburna, dock ej optimal. Den större utmaningen på denna referenslösning vore att hitta en bra mekanisk funktion som ska klara yttre påfrestningar under en längre tid.

Även om referenslösningen är den bästa möjliga lösningen med dagens "teknologi" så är den inte perfekt, det finns en viss klämrisk med tanke på att den ska skjutas i sidled. Det finns också en risk att de rörliga delarna slits med tiden vilket definitivt medför en negativ aspekt för kunden, samtidigt som komplexiteten kan minskas för att ytterligare minska rörliga delar.

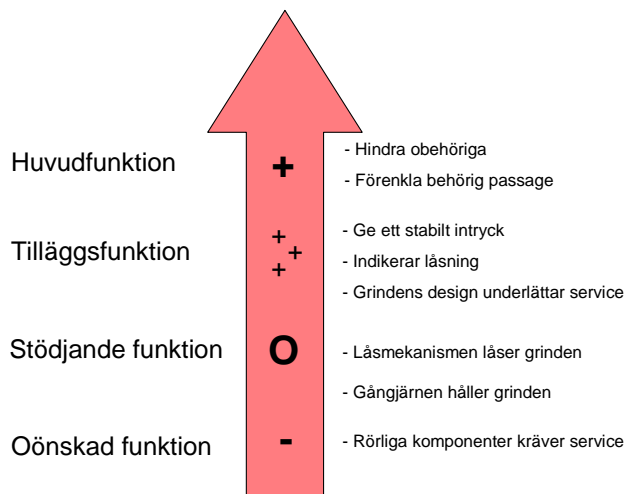
### 4.3 Rita ett funktionellt diagram

Först identifierade vi funktionerna med en funktionspil, för att sedan konstruera själva diagrammet.

För att konstruera det funktionella diagrammet, utgick vi ifrån ”black-box” utförandet. Gruppen har utgått ifrån referenslösningen och med hjälp av diskussioner samt gemensam analys, delat upp denna i dess olika komponenter. Dessa komponenter identifierades med huvud-, stödande och önskade funktioner.

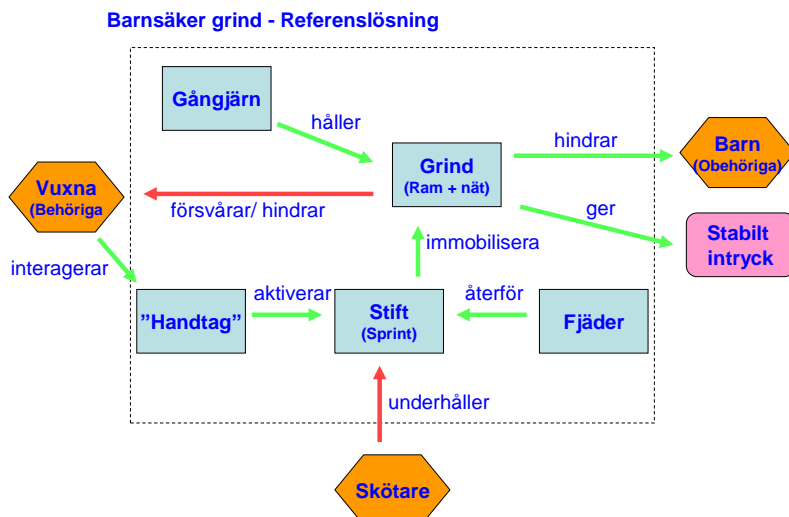
Sist viktade vi funktionerna för att se hur de bidrog till kundvärdet.

#### 4.3.1 Funktionspil



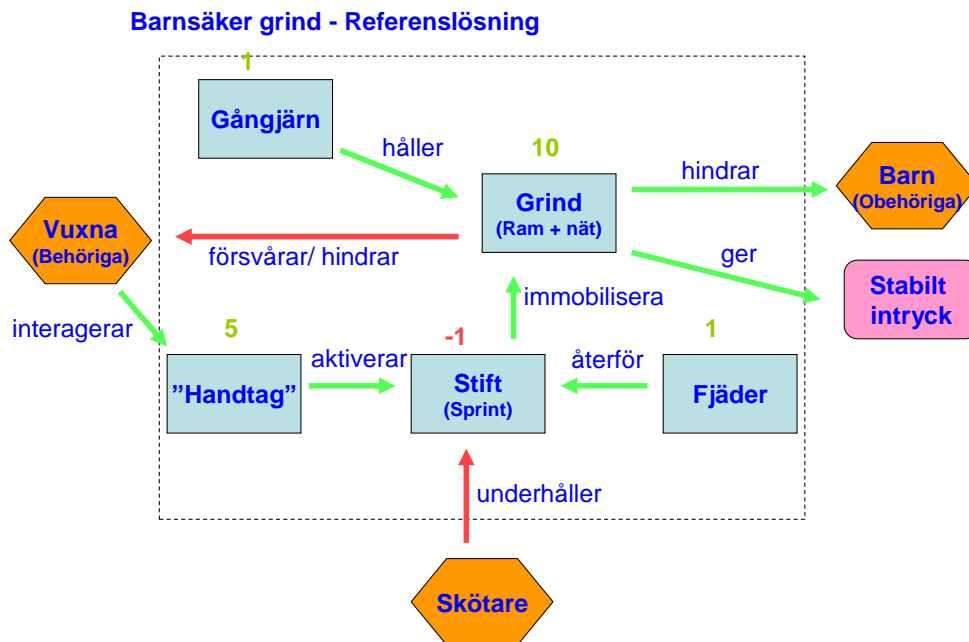
Figuren ovan visar en funktionspil för vår referenslösning. Den visar att referenslösningens huvudfunktioner stämmer överens med vår tidigare specifikation för huvudfunktioner samtidigt som vi har utökat med några stödande funktioner (något vi inte tidigare gjort då vi inte haft någon konkret lösning).

#### 4.3.2 Funktionellt Diagram



Det är viktigt att observera att vi anser att gångjärnen är underhållsfria då de har självmörjande plastbusning (enligt konsultation med ABAS 9/12). Låsmekanismen kommer däremot behöva en viss service i form av smörjning på stiftets anliggningsytor. Tillsammans utgör handtaget, stiftet samt fjädern vår låsmekanism. Grindens huvudfunktion är att hindra barn från att passera, det är dock oundvikligt att detta försvårar passage av vuxna. Detta anses därför vara en negativ aspekt av vår referenslösning.

#### 4.3.3 Viktat funktionellt diagram



Figuren ovan visar hur vi tolkar kundvärdet hos enskilda komponenter. Detta gjordes för att fokusera vårt arbete på de komponenter som är viktigast för kunden samtidigt som det hjälpte oss skilja mellan stödjande, oönskade och huvudkomponenter. Detta kan bli ett bra hjälpmedel för vår produktutveckling/idegenerering.