

Luddborttagning

Institutionen för produkt- och produktionsutveckling

Chalmers tekniska högskola

Göteborg

Grupp E3

Jens Ekman 790109

Christoffer Routledge 870110

Ola Karlsson 860426

Axel Brown 860930

Jonny Eriksson 880127

Innehåll

| | | |
|-----|-----------------------------|---|
| 4.1 | Konkurrentinventering | 3 |
| 4.2 | Referenslösning | 7 |
| 4.3 | Funktionell modell..... | 8 |

4.1 Konkurrentinventering

Projektet går nu in i en fas av mer eller mindre konkret hantering av lösningar på problemet hur man separerar ludd och små partiklar ur luft. Informationen i detta skede har främst hämtats från den publika delen av internet. Dessutom har viss information hämtats från expertgruppen, och några ledtrådar till fungerande koncept hittades via sökning i patentdatabaser.

4.1.1 Påsfilter

Ett luddfilter format som en påse likt en damsugarpåse används för att separera luddet från luften. Den fungera genom att den varma luften innehållande luddet sugs ner genom en filterpåse och separerar luddet som fastnar i påsen medans luften sugs vidare. Påsen är tillverkad av en typ av mikrofilt som stoppar upp både större och mindre luddpartiklar innehållande hår och fibrer från de olika plaggen som torktumplats. Tömning sker genom att man plockar ut påsen och vänder den ut och in.

Fördelen med denna lösning är att underhållet skulle kunna minskas genom att tömning skedde mellan längre intervaller. Luddet skulle förhoppningsvis ramla ner i botten av påsen och genom det bibehålla luftflödet genom filtret.

Nackdelen i sin tur skulle vara att om inte luddet ramlar ner utan kletar fast i filtret stoppar upp luftflödet och påverka torkningen på ett negativt sätt. I och med att luddet ligger kvar en längre tid finns även en chans att små luddpartiklar kommer smita ut.



Figur 1 – Olika typer av påsfilter

4.1.2 Vattenfilter

Ett koncept som tagits fram inom damsugare är att man istället för att använda ett vanligtfilter leder luftströmmen genom ett vattenbad. Vattenbadet i sin tur cirkulerar omkring för att fånga upp all damm och smuts som följer med luften in i behållaren och tynger ner dem. Ett ledande märke på marknaden som använder sig av det här systemet är *Rainbow e2*¹ som säger att de genom att kombinera deras vattenbaserade teknologi och separatorsystem lyckas fånga



Figur 2 - Rainbow vattendammsugare

¹ <http://www.rainbowsystem.se/produkter/produkter.html>

99,998% av all smuts.

Tömning sker genom att man håller ut det smutsiga vattnet i avloppet och fyller på med nytt fräscht.

Fördelarna med den här lösningen är att man får en hög reningsgrad tack vare vattnet samt slipper ett filter som måste tömmas efter varje torktumling. Förhoppningsvis skulle man inte heller behöva tömma vattenbadet efter varje gång.

Nackdelen kan vara att då vi har begränsningar på hur stor torktummlaren får vara, kanske den inte rymmer ett vattenfilter som är stort nog att filtrera bort luddet från ett rimligt antal tumlingar. Det skulle i värsta fall medföra att vattnet skulle behöva bytas efter varje tumling och därmed skulle underhållsbehovet snarast öka för torktummlaren. Dessutom är konceptet relativt komplicerat.

4.1.3 Cyklonfilter

En alternativ lösning för separering av ludd från luften är med hjälp av Cyklon filtrering. Principen går ut på att separera ludd och partiklar genom att sätta den orena luftströmmen i rotation.

Detta görs genom att föra in luften i en cylindrisk behållare med konisk botten. Partiklar med högre masströget än luft slungas mot väggarna och faller ner mot botten av behållaren i en uppsamlare. När luftströmmen når längre ner, blir rotationsradien mindre och finare och finare partiklar separeras från luften. I botten av konen vänder den "rena" luften uppåt i mitten av virveln och leds ut genom utloppet i toppen av behållaren. I figur 3 ses ett cykonfilter avsett för att separera sand från kontinuerligt strömmande vatten².



Figur 3 - Jain Hydro cyklonfilter

Fördelar med cyklon filtrering är att möjligheten till att filtrera stora volymer luft, vilket är en förutsättning för att användas i torktummlare. Lösningen är också lätt att använda och tömma.

Nackdelar är att lösningen är stor och svår att integrera i en torktummlare. Dessutom kan renhetsgraden på utloppsluften antas bli relativt låg. En annan presumtiv nackdel är att denna filtertyp är känslig för varierande flöden³.

² <http://www.jains.com/irrigation/filtration%20equipments/jain%20hydrocyclone%20filter.htm> 100218

³ <http://cyphoria.rymdraket.net/Gengas/exjobb/Gengas - ett alternativ för småskalig elproduktion.docx> sid. 9 100218

4.1.4 Elektrostatisk luftrening

För att rena luft från mycket små luftburna partiklar, till exempel pollen, kvalster och fina dammkorn kan elektrostatisk luftrening tillämpas. Detta sker oftast i kombination med en klassisk luftrening med filter av nät, fiber eller skumtyp. Anledningen till att elektrostatisk rening av luften fungerar är att det råder en positiv laddningsdominans ovanför jordskorpan vilket innebär att även luftburna partiklar är positivt laddade. Därmed kan man med hjälp av en negativt laddad kollektor attrahera dessa partiklar och samla upp dem⁴. Nedan ses ett utseende och principskiss hos en luftrenare av fabrikat Honeywell.



Figur 4 - Honeywell luftrenare⁵

Luft passerar in i underkant av renaren och filtreras först genom ett vanligt grovfilter, varefter luftströmmen passerar den elektrostatiska partikelutskiljaren.

Fördelen med denna typ av luftrening är den extremt goda reningsgraden som uppnås.

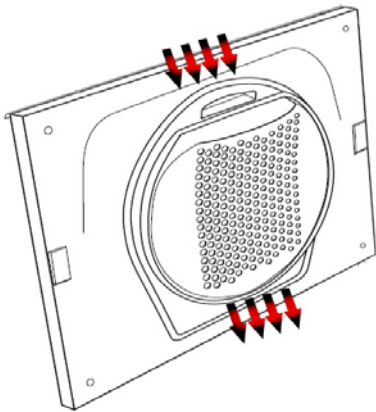
Nackdelar är den relativt låga volymkapaciteten samt att filtren måste tömmas manuellt. Dessutom förbrukar metoden en liten mängd energi.

⁴ Elektrostatisk luftrening (EAC) http://www.neoventor.se/Webbplats/How_it_works-SV_files/How_it_works_ny_SV.pdf 100218

⁵ http://www.tretti.se/media/pdf/information_sheets/11448.pdf 100218

4.1.5 Spärrfilter

Förekommer i väldigt många former och används i de flesta olika fall där behov av luftrening föreligger på grund av dess enkelhet och låga framställningskostnad. Den i särklass främst förekommande lösningen för torktumlare. Luften sugs genom trumman som innehåller kläderna varvid ludd från textilierna följer med frånluften ut ur trumman. Luften passerar därefter igenom ett finmönstrat spärrfilter, och partiklarna stannar då i filtret. För att användaren enkelt skall kunna tömma filtret sätts filtret på framsidan av tumlaren. Placeringen på filtren skiljer lite från olika märken men principen är densamma⁶.



Figur 1- Principiellt



Figur 2 - Placering

Bosch/Siemens:

Placerar filtret i nederkant av torktumlarens dörröppning. Dörren öppnas och filtret kan då lyftas ut från sin hållare och rensas.

Cylinda/Electrolux:

Filtret placeras i påfyllningsluckan, dörren öppnas och filtret kan då lyftas ur sin hållare för att rensas.

Whirlpool/Husqvarna:

Använder likt Cylinda/Elctrolux filter i dörren, men har dubbla filter för att försöka minska underhållet.

Fördelar med denna typ av filtrering är att lösningen är väldigt okomplicerad rent tekniskt. Detta ger en enkel och billig lösning både vad gäller tillverkning och handhavande. Dessutom kan filtret repareras alternativt bytas ut till en låg kostnad.

Nackdelar är att filtret kräver manuell rengöring, och att om detta inte utförs kan torktumlaren bli överhettad och i värsta fall börja brinna.

⁶ Se Bocsh, Cylinda, Whirlpool m.fl. produktblad

4.2 Referenslösning

Till referenslösning väljs en modern torktumlare av kondensstyp från märket Cylinda. Valet av referenslösning ter sig egentligen relativt simpelt, då det i realiteten endast finns en sorts luddhanteringsfunktion på marknaden för närvarande. Denna klassiska luddhantering av typ spärrfilter bygger på att luddet förs med luftströmmen genom ett finmaskigt filter varvid det fastnar. Filtret måste sedan tömmas på ludd manuellt, helst efter varje torkning. Referenslösningen används som jämförelse och nollnivå vid framtagning av nya koncept.



Figur 5 Torktumlare Cylinda TK600⁷

⁷ <http://www.cylinda.se/Global/A-Produktbilder%20Nya%20091012/e9205335.jpg>

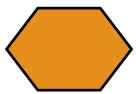
4.3 Funktionell modell

I en funktionell modell listas de olika delsystemen i produkten ut och funktioner som krävs för att huvudfunktionen skall kunna uträttas. Systemgräns sätts för att tydliggöra vilken process som sker i produkten.

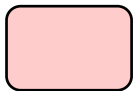
För att redogöra för de olika funktionerna i torktumlaren har en funktionell modell upprättats. En funktionell modell har även skapats för luddfiltret. Genom att skapa modeller för både torktumlare och filter ses hela systemet först som en enhet för att därefter koncentreras på ett delsystem, det delsystem som projektet fokuseras på.

Teckenförklaring

De olika symbolerna i den funktionella modellen förklaras som:



Omgivande eller överordnande system



Funktionsmottagare



Delsystem



Önskad funktion

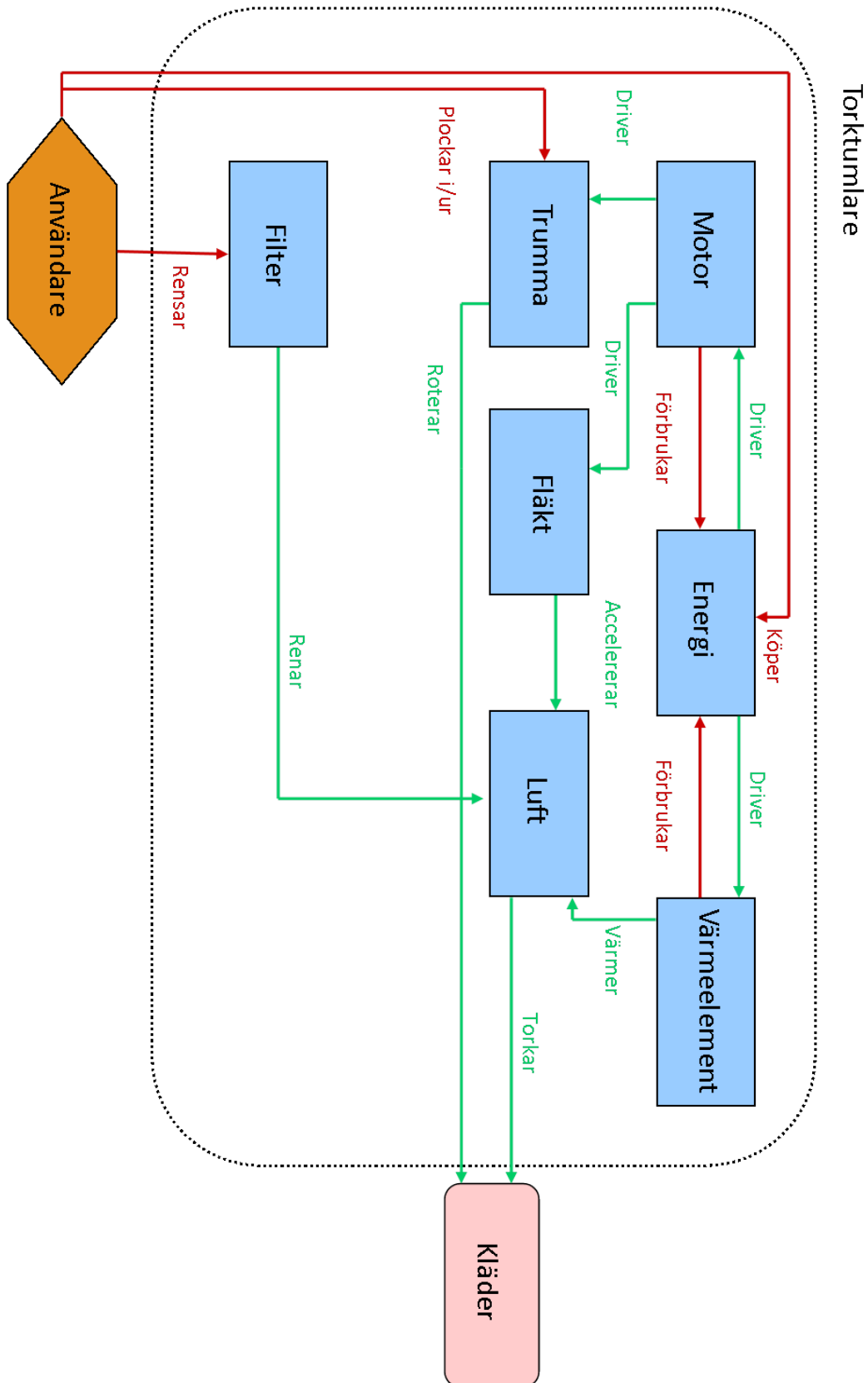


Oönskad funktion



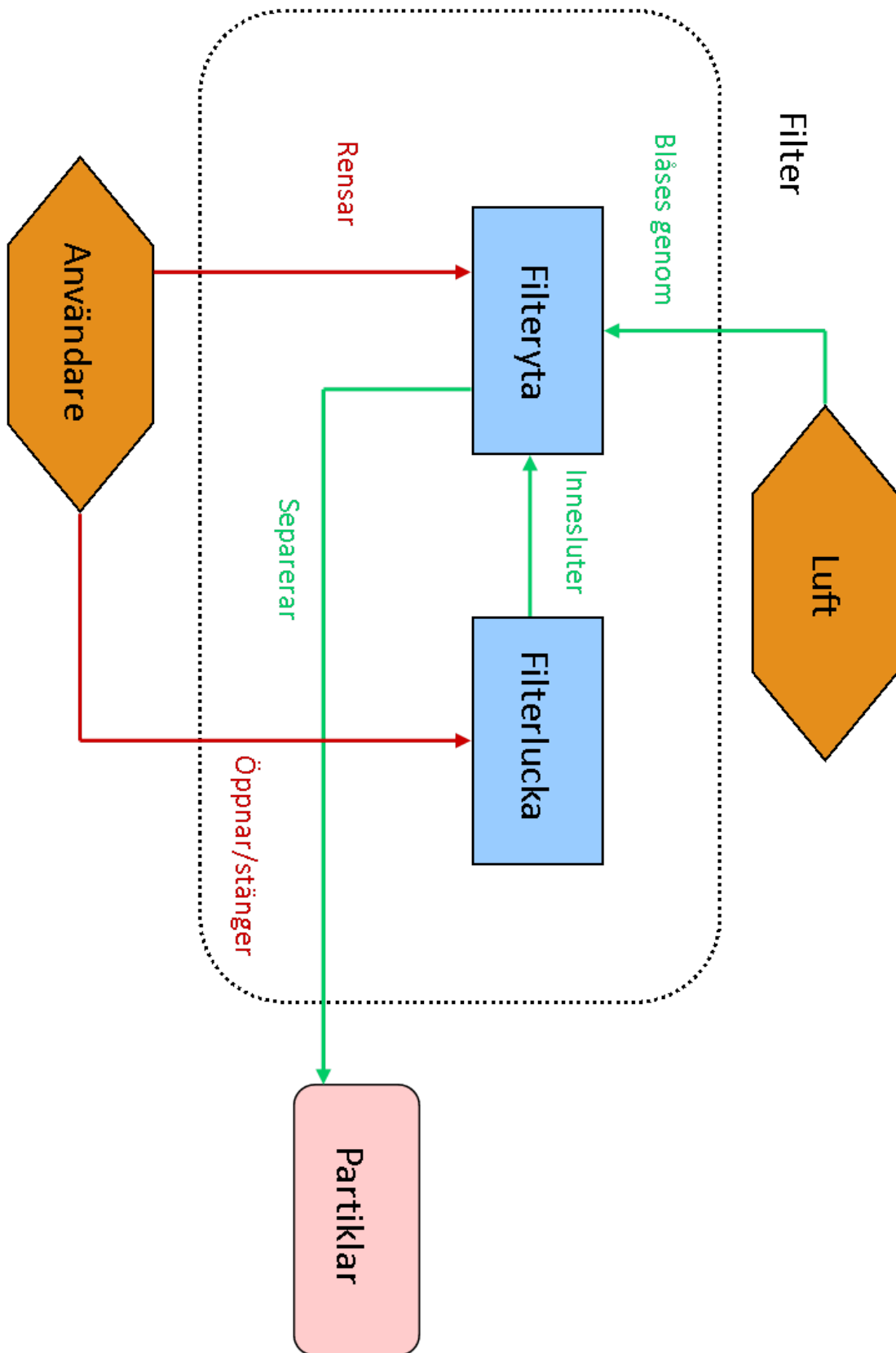
Systemgräns

4.3.1 Funktionell modell för torktumlare



Figur 6 - Funktionell modell för torktumlare

4.3.2 Funktionell modell för filtret



Figur 7 - Funktionell modell för luffilter